



危险废物管理计划

单位名称（盖章）：东营科宏化工有限公司

制 定 日 期：2022 年 4 月 11 日

计 划 期 限：2022年01月01日至2022年12月31日

表 1 基本信息

单位名称	东营科宏化工有限公司					
单位注册地址	山东省东营市东营港经济开发区港北一路 17 号	邮编	257237			
生产设施地址	山东省东营市东营港经济开发区港北一路 17 号					
法定代表人	徐帅	行业类别与代码	制造业, 化学原料和化学制品制造业, 基础化学原料制造, 有机化学原料制造 C2614			
总投资	7700.0 万元	总产值	30000.0 万元			
占地面积	10.0 万平方米	职工人数	140 位			
环保部门负责人	王修春	联系人	王修春			
联系电话	18561217681	传真电话	0546-8879138			
电子信箱	kehongchem@126.com					
单位网址	www.kehong.com					
管理部门及人	管理部门	部门负责人	废物管理负责人	废物污染防治设施技术负责人及文化程度		
	安环部	王修春	徐冲	相涛	大专	废物污染防治设施技术负责人
				徐冲	大学	废物污染防治设施技术负责人

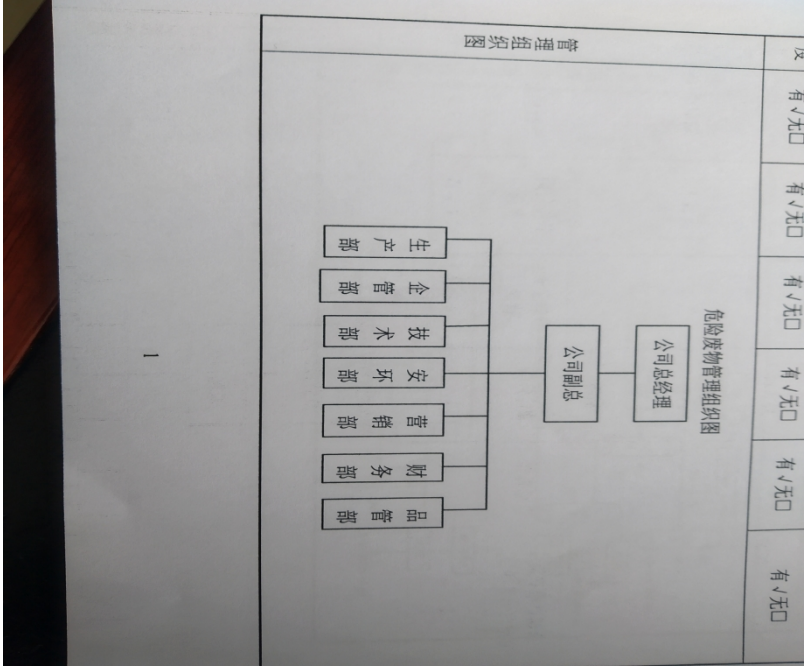
				杨万亮	大学	废物污染防治设施技术负责人
				王修春	大学	废物污染防治设施技术负责人
规章制度	管理制度	岗位责任制度	安全操作规程	管理台账	培训制度	意外事故防范措施和应急预案
	有 <input checked="" type="checkbox"/> 无 <input type="checkbox"/>	有 <input checked="" type="checkbox"/> 无 <input type="checkbox"/>	有 <input checked="" type="checkbox"/> 无 <input type="checkbox"/>	有 <input checked="" type="checkbox"/> 无 <input type="checkbox"/>	有 <input checked="" type="checkbox"/> 无 <input type="checkbox"/>	有 <input checked="" type="checkbox"/> 无 <input type="checkbox"/>
管理组织图						

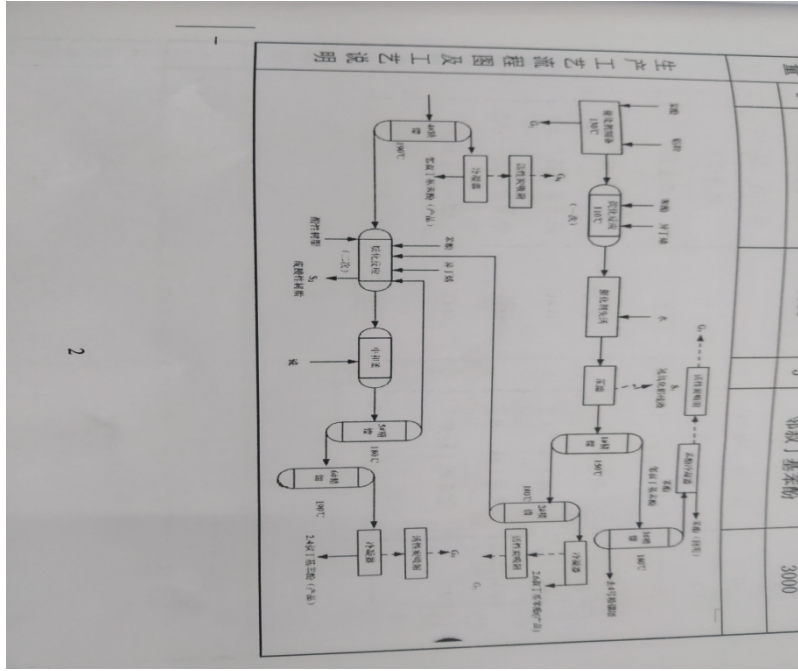
表 2 产品生产情况

原辅材料及消耗量	序号	原辅材料名称	上年度消耗量 (吨/年)	序号	原辅材料名称	本年度计划消耗量 (吨/年)
	1	苯酚	7229.48 吨	1	苯酚	7229.48 吨
	2	醋酐	1904 吨	2	醋酐	1904 吨
	3	对叔丁基苯酚	2403.9 吨	3	对叔丁基苯酚	2403.9 吨
	4	贵金属催化剂	0.1 吨	4	贵金属催化剂	0.1 吨
	5	邻叔丁基苯酚	2403.9 吨	5	邻叔丁基苯酚	2403.9 吨
	6	铝粒	4 吨	6	铝粒	4 吨
	7	氢气	192.32 吨	7	氢气	192.32 吨
	8	酸性树脂	1.3 吨	8	酸性树脂	1.3 吨
	9	液碱	12 吨	9	液碱	12 吨

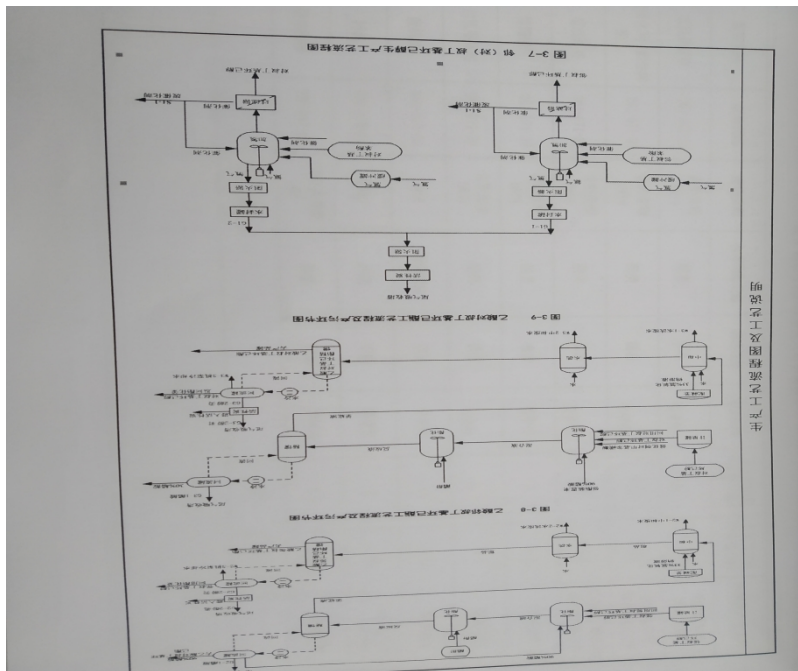
	10	异丁烯	7700 吨	10	异丁烯	7700 吨
	11	异戊烯	1804.28 吨	11	异戊烯	1804.28 吨
生产设备数量	序号	设备名称	上年度数量 (台)	序号	设备名称	本年度数量 (台)
	1	反应釜	23	1	反应釜	23
	2	釜液罐	8	2	釜液罐	8
	3	绉膜蒸发器	8	3	绉膜蒸发器	8
	4	精馏塔	10	4	精馏塔	10
	5	冷凝器	5	5	冷凝器	5
	6	尾气吸收塔	1	6	尾气吸收塔	1
	7	物料泵	63	7	物料泵	63
	8	压滤机	3	8	压滤机	3
	9	真空机组	10	9	真空机组	10

	10	中间罐、接收罐	55	10	中间罐、接收罐	55
产 品 及 产 量	序号	产品名称	上年度产量 (吨/年)	序 号	产品名称	本年度 计划产量 (吨/年)
	1	2,4-二叔丁基苯酚	5000 吨	1	2,4-二叔丁基苯酚	5000 吨
	2	2,4-二叔戊基苯酚	3000 吨	2	2,4-二叔戊基苯酚	3000 吨
	3	2,6-二叔丁基苯酚	5000 吨	3	2,6-二叔丁基苯酚	5000 吨
	4	对叔丁基环己醇	2500 吨	4	对叔丁基环己醇	2500 吨
	5	邻叔丁基苯酚	3000 吨	5	邻叔丁基苯酚	3000 吨
	6	邻叔丁基环己醇	2500 吨	6	邻叔丁基环己醇	2500 吨
	7	乙酸对叔丁基环己酯	3000 吨	7	乙酸对叔丁基环己酯	3000 吨
	8	乙酸邻叔丁基环己酯	3000 吨	8	乙酸邻叔丁基环己酯	3000 吨

生产工艺流程图及工艺说明



2



烷基酚车间：苯酚、异丁烯、异戊烯通过烷基化反应釜产生烷基酚系列产品；酯化车间：邻（对）叔丁基苯酚与氢气反应产生邻（对）叔丁基环己醇，然后环己醇与醋酐反应产生乙酸邻（对）叔丁基环己酯产品。

表 3 危险废物产生概况（可另增页）

序号	废物名称	废物代码	废物类别	有害物质名称	物理性状	危险特性	本年度计划产生量 (吨)	上年度实际产生量 (吨)	来源及生产工序
1	废油漆桶	900-041-49	HW49 其他 废物	废油漆	固态	感染性,毒 性	1 吨	0.46 吨	设备维护
2	化验室废物	900-041-49	HW49 其他 废物	废试剂等	液态	腐蚀性	0 吨	0 吨	化验室
3	污泥	900-409-06	HW06 废有 机溶剂与含 有机溶剂废 物	污泥	固态	毒性	2 吨	0 吨	污水站工艺处 理产物
4	废机油桶	900-041-49	HW49 其他 废物	矿物质油等	固态	腐蚀性	0 吨	0 吨	设备维护
5	精馏残液	261-070-39	HW39 含酚 废物	酚类	液态	毒性	5 吨	4.06 吨	戊基精馏
6	废包装桶 (袋)	900-041-49	HW49 其他 废物	催化剂等	固态	腐蚀性	0 吨	0 吨	其他
7	加氢催化剂	261-071-39	HW39 含酚	酚类	固态	毒性	0.1 吨	0 吨	醇酯车间加氢

			废物						反应
8	废 UV 光氧灯管	900-023-29	HW29 含汞废物	汞	固态	毒性	0 吨	0 吨	污水站设备维修
9	废催化剂（酸性树脂）	261-071-39	HW39 含酚废物	酚类	固态	毒性	12 吨	12.32 吨	烷基酚车间烷基酚反应工序
10	废机油	900-217-08	HW08 废矿物油与含矿物油废物	废机油	液态	易燃性,毒性	0.3 吨	0.22 吨	机械润滑
11	废氢氧化铝	261-071-39	HW39 含酚废物	含酚氢氧化铝	固态	毒性	75 吨	54.03 吨	烷基酚车间压滤工序
12	废活性炭	261-071-39	HW39 含酚废物	酚类	固态	毒性	3.3 吨	3.58 吨	烷基酚车间、醇酯车间尾气处理工序
						合计	98.7 吨	74.67 吨	——

表 4 危险废物减量化计划和措施

序号	危险废物名称	本年度计划产生量 (吨)	备注
1	废油漆桶	1 吨	设备维护
2	化验室废物	0 吨	化验室
3	污泥	2 吨	污水站工艺处理产物
4	废机油桶	0 吨	设备维护
5	精馏残液	5 吨	戊基精馏
6	废包装桶（袋）	0 吨	其他
7	加氢催化剂	0.1 吨	醇酯车间加氢反应
8	废 UV 光氧灯管	0 吨	污水站设备维修
9	废催化剂（酸性树脂）	12 吨	烷基酚车间反应工序
10	废机油	0.3 吨	机械润滑
11	废氢氧化铝	75 吨	烷基酚车间压滤工序
12	废活性炭	3.3 吨	烷基酚车间、醇酯车间尾气处理工序
合计		98.7 吨	——
减少危险废物产生量的计划			
减少危险废物危害性的计划	<p>要求生产车间严格按照危废管理制度落实危险废物产生、贮存、转移等各个环节的安全防范措施，有效减少危险废物的危害性。</p> <p>1、所有危废均入危废暂存间。危险废物暂存间已经过区域化和渗漏处理。</p> <p>2、危废暂存间的贮存数量将达上限，危废贮存较多时，通知康明环保进行回收处置。</p>		

减少 危险 废物 产生 量和 危害 性的 措施	<p>可以包括以下几个方面：改进设计、采用先进的工艺技术和设备、使用清洁的能源和原料、改善管理、危险废物综合利用、提高污染防治水平等。</p> <p>改进设计：提高水解釜搅拌效果，使催化剂尽可能的水解完全，减少废渣产出量。</p> <p>采用先进工艺：减少催化剂铝粒的使用量，从根本上减少废渣的产出量。</p> <p>使用清洁能源：使用质量更好的树脂催化剂，从总体上减少危废的产出量。</p> <p>改善管理：将危废中的物料给置换出来，减少危废中携带物料的量。</p> <p>废物综合利用：购买高质量润滑油，减少更换的频次。</p> <p>提供污染防治水平：污泥产生后把水分清理干净。</p> <p>其他：降低危害性措施：减少污泥的含水量，使用毒性低的油漆。</p>
--	---

表 5 危险废物转移情况

1、贮存场所是否符合《危险废物贮存污染控制标准》有关要求：是 <input checked="" type="checkbox"/> 否 <input type="checkbox"/> 2、是否按危险废物特性分类收集、贮存：是 <input checked="" type="checkbox"/> 否 <input type="checkbox"/> 3、是否混合贮存未经安全性处置且性质不相容的危险废物：是 <input type="checkbox"/> 否 <input checked="" type="checkbox"/> 4、是否将危险废物混入非危险废物中贮存：是 <input type="checkbox"/> 否 <input checked="" type="checkbox"/> 5、是否通过建设项目环境影响评价审批及竣工环境保护验收：是 <input checked="" type="checkbox"/> 否 <input type="checkbox"/>					
危险废物贮存设施现状					
设施名称	数量	类型	面积	贮存能力	
危废暂存间	1	仓库	150 平方	100 吨	
贮存危险废物情况					
名称	类别	拟贮存量 (吨)	上年度贮 存量(吨)	截至上年度年底 累计贮存(吨)	贮存原因
废油漆桶	900-041-49	1 吨	0.46 吨	0 吨	危险废物 厂家统一 处置
化验室废物	900-041-49	0 吨	0 吨	0 吨	危险废物 厂家统一 处置
污泥	900-409-06	2 吨	0 吨	0 吨	危险废物 厂家统一 处置
废机油桶	900-041-49	0 吨	0 吨	0 吨	危险废物 厂家统一 处置
精馏残液	261-070-39	5 吨	4.06 吨	0 吨	危险废物 厂家统一 处置

贮
存

废包装桶 (袋)	900-041-49	0 吨	0 吨	0 吨	危险废物 厂家统一 处置
加氢催化剂	261-071-39	0.1 吨	0 吨	0 吨	危险废物 厂家统一 处置
废 UV 光氧 灯管	900-023-29	0 吨	0 吨	0 吨	危险废物 厂家统一 处置
废活性炭	261-071-39	3.3 吨	3.58 吨	0.28 吨	危险废物 厂家统一 处置
废催化剂 (酸性树 脂)	261-071-39	12 吨	12.32 吨	0.5 吨	危险废物 厂家统一 处置
废机油	900-217-08	0.3 吨	0.22 吨	0 吨	危险废物 厂家统一 处置
废氢氧化铝	261-071-39	75 吨	54.03 吨	4.8 吨	危险废物 厂家统一 处置
<p><i>贮存过程中采取的污染防治和事故预防措施</i></p> <p>1. 按照危废特性进行分类收集、贮存 2. 危废暂存间地面全部做防渗处理并全部硬化处理。</p> <p>3. 危废暂存间设置危废警示标识 4. 设置废气吸收装置</p> <p>5. 设置废液收集管道 6. 制定有危险废物应急预案并定期进行演练。</p>					

	<p>1、运输过程中是否遵守危险货物运输管理的规定：是 <input checked="" type="checkbox"/> 否 <input type="checkbox"/></p> <p>2、是否按危险废物特性分类运输：是 <input checked="" type="checkbox"/> 否 <input type="checkbox"/></p> <p>3、是否委托运输：是 <input checked="" type="checkbox"/> 否 <input type="checkbox"/></p> <p>4、单位名称：胜利油田大明特种车辆运输有限公司 运 输资质：91370500672243021C</p>
运输措施	<p><i>运输过程中采取的污染防治措施（如自行运输危险废物的，还应包括工具种类、载重量、使用年限等）</i></p> <p>1. 运输时采取密闭、遮盖、捆扎、喷淋等措施防止扬散；2 对运输危险废物的设施和设备加强管理和维护，保证其正常运行和使用 3. 禁止将危险废物与旅客在同一运输工具上载运；4. 运输危险废物的人员，应当接受专业培训；经考核合格后，方可从事运输危险废物的工作；5. 转移危险废物时，必须按照规定填危险废物转移联单，并向危险废物移出地和接受地的县级以上地方人民政府环境保护行政主管部门报告。</p>
转移计划	<p><i>包括拟转移危险废物种类、数量，拟接收危险废物的单位等</i></p> <p>计划于 2022 年将公司产生的废氢氧化铝、废酸性树脂、废活性炭、精馏残液、废机油、加氢催化剂、油漆桶、废机油桶、化验室废物、废包装桶（袋）、生化污泥、废 UV 光氧灯管，转移至山东康明环保有限公司（东营危证临 02 号）进行处置。运输单位为：胜利油田大明特种车辆运输有限公司（鲁交运管许可东字 370501005115 号）</p>

表 6 危险废物自行利用/处置措施（可另增页）

设施名称	无	设施类别 (利用处置方式)		
设施地址		总投资（万元）		
设计能力	吨/年	设计使用年限	年	
投入运行时间	年	运行费用	万元	
主要设备及数量				
危险废物利用处置效果				
是否定期监测污染物排放情况		污染物排放达标情况		
危险废物自行利用处置情况	序号	自行利用处置废物名称	本年度计划利用处置量（吨）	上年度实际利用处置量（吨）
	合计：			
危险废物自行利用处置工艺流程图及工艺说明				

二次环境污染控制和事故预防措施	
-----------------	--

表 7 危险废物委托利用/处置措施（可另增页）

序号	危险废物委托利用处置单位名称	许可证编号	危险废物的名称	利用处置方式	本年度计划委托利用处置量（吨）	上年度实际委托利用处置量（吨）
1	山东康明环保有限公司	东营危证临02号	废 UV 光氧灯管	D1	0 吨	0 吨
2	山东康明环保有限公司	东营危证临02号	废包装桶（袋）	D10	0 吨	0 吨
3	山东康明环保有限公司	东营危证 04号	废催化剂（酸性树脂）	D10	0 吨	2.32 吨
4	山东康明环保有限公司	东营危证临02号	废催化剂（酸性树脂）	D10	12 吨	10.18 吨
5	山东康明环保有限公司	东营危证 04号	废活性炭	D10	0 吨	1.2 吨
6	山东康明环保有限公司	东营危证临02号	废活性炭	D10	3.3 吨	2.1 吨

7	山东康明环保有限公司	东营危证临 02号	废机油	D10	0.3吨	0.22吨
8	山东康明环保有限公司	东营危证临 02号	废机油桶	D10	0吨	0吨
9	山东康明环保有限公司	东营危证04 号	废氢氧化铝	D10	0吨	11.29吨
10	山东康明环保有限公司	东营危证临 02号	废氢氧化铝	D10	75吨	41.36吨
11	山东康明环保有限公司	东营危证04 号	废油漆桶	D10	0吨	0.18吨
12	山东康明环保有限公司	东营危证临 02号	废油漆桶	D10	1吨	0.28吨
13	山东康明环保有限公司	东营危证临 02号	化验室废物	D10	0吨	0吨
14	山东康明环保有限公司	东营危证临 02号	加氢催化剂	D10	0.1吨	0吨
15	山东康明环保有限公司	东营危证临 02号	精馏残液	D10	5吨	4.06吨

16	山东康明环保有限公司	东营危证临 02号	污泥	D10	2吨	0吨
合计:					98.7吨	73.19吨

表 8 环境监测情况

危险废物利用/处置设施运行过程相关参数的监测	利用处置设施运行参数监测情况 无
	污染物监测指标及频次 无
	自行监测情况 无
	委托监测情况 无

表 9 上年度管理计划回顾

<p>检查、 监测和 公开</p>	<p>上年度各级环保部门检查、环境监测、信息公开情况（包括检查时间、存在的问题、下一步措施；环境监测达标情况和原因分析；信息公开内容）</p> <p>1、危废库内的标签不规范，已设置；</p> <p>2、危险废物管理计划缺少降低危险废物危害性的措施，已添加。</p>
<p>危险 废物 比较 分析</p>	<p>上年度实际产生的危险废物数量、种类、转移、利用处置情况，并与上年度管理计划对比分析</p> <p>上年度实际产生的危险废物数量、种类、转移、贮存、利用处置情况，并与上年度管理计划对比分析：2017 年公司与德州正硕环保有限公司签订危废委托协议，于 2018. 8. 28 日转移危废总量 25. 8 吨（废氢氧化铝 18. 95 吨、废催化剂（酸性树脂）5. 05 吨、废活性炭 1. 8 吨）；于 2018. 11. 15 日转移污泥总量 15. 36 吨。2018 年底贮存的危废：废氢氧化铝 4. 066 吨、废催化剂（酸性树脂）0. 852 吨、废活性炭 1. 56 吨，精馏残液 1 吨，废机油 0. 15 吨，累计总量有 7. 628 吨。</p> <p>2019 年公司委托德州正硕环保有限公司处置废氢氧化 17. 078 吨、废酸性树脂 1. 702 吨、废活性炭 1. 56 吨、精馏残液 2 吨、废机油 0. 15 吨、废油漆桶 0. 23 吨；2019 年公司委托山东康明环保有限公司处置废氢氧化 17. 92 吨、废催化剂 1. 24 吨、废活性炭 1. 83 吨、精馏残液 2. 1 吨、废机油 0. 1 吨、废油漆桶 0. 17 吨、加氢废催化剂 0. 1 吨</p> <p>2020 年公司委托山东康明环保有限公司处置废氢氧化 37. 62 吨、废酸性树脂 4. 68 吨、废活性炭 4. 58 吨、精馏残液 4. 92 吨、加氢催化剂 0. 06 吨、废机油 0. 2 吨、废油漆桶 0. 5 吨；</p> <p>2021 年公司委托山东康明环保有限公司处置废氢氧化 52. 65 吨、废酸性树脂 12. 5 吨、废活性炭 3. 3 吨、精馏残液 4. 06 吨、废机油 0. 22 吨、废油漆桶 0. 46 吨；</p> <p>2022 年公司与山东康明环保有限公司签订危废处置协议</p>

管 理 制 度 执 行 情 况	<p>危险废物经营许可证制度</p> <p>是否将危险废物委托给有资质的单位收集、贮存、利用、处置：是 <input checked="" type="checkbox"/> 否 <input type="checkbox"/></p> <p>是否与有资质单位签订危险废物利用处置合同/协议：是 <input checked="" type="checkbox"/> 否 <input type="checkbox"/></p> <p>是否对危险废物许可证进行审查确认：是 <input checked="" type="checkbox"/> 否 <input type="checkbox"/></p>
	<p>危险废物转移审批制度</p> <p>转移危险废物是否经过环保部门批准：是 <input checked="" type="checkbox"/> 否 <input type="checkbox"/></p>
	<p>危险废物转移联单制度</p> <p>是否按照规定填写危险废物转移联单：是 <input checked="" type="checkbox"/> 否 <input type="checkbox"/></p>
	<p>危险废物识别标志制度</p> <p>危险废物的收集、贮存、处置设施场所是否设置危险废物识别标志：是 <input checked="" type="checkbox"/> 否 <input type="checkbox"/></p> <p>危险废物的容器和包装物是否设置危险废物标签：是 <input checked="" type="checkbox"/> 否 <input type="checkbox"/></p>
	<p>危险废物建立台账登记制度</p> <p>是否按照国家规定建立危险废物台账：是 <input checked="" type="checkbox"/> 否 <input type="checkbox"/></p>
	<p>建设项目固废污染防治设施环境影响评价及验收制度</p> <p>危险废物收集、贮存、处置等污染防治设施是否通过环评审批：是 <input checked="" type="checkbox"/> 否 <input type="checkbox"/></p> <p>上述危险废物相关污染防治设施是否与主体工程同时通过环保验收：是 <input checked="" type="checkbox"/> 否 <input type="checkbox"/></p>

生效时间：2022-04-11 10:35:08